



Área do conhecimento: Matemática e suas Tecnologias

Componente curricular: Matemática

Ano/Segmento de ensino: 3.ª Série do Ensino Médio

Prezado(a) Estudante,

Esta **Trilha de Aprendizagem** apresenta possíveis caminhos para o desenvolvimento de habilidades relacionadas ao componente curricular e tem o objetivo de auxiliá-lo(a) na sua rotina de estudos para que você alcance o desempenho esperado.

No decorrer da Trilha, você poderá compreender melhor os temas estudados e ampliar seus conhecimentos, por meio de diferentes estratégias que visam contribuir para o seu processo de aprendizagem.

Segue abaixo a relação de unidades temáticas, objetos de conhecimento e habilidades a serem desenvolvidas.

MATEMÁTICA I

UNIDADE TEMÁTICA E OBJETOS DE CONHECIMENTO

MATEMÁTICA COMERCIAL E FINANCEIRA

Regras de três, Porcentagens, Juros Simples e Juros Compostos

MATEMÁTICA II

UNIDADE TEMÁTICA E OBJETOS DE CONHECIMENTO

GEOMETRIA PLANA

Semelhança de Triângulos, Áreas das principais figuras planas

1. APROXIMAÇÃO

Videoaulas:

- Assista às videoaulas referentes aos objetos de conhecimento, gravadas pelo seu professor no Microsoft Teams. Registre, em seu caderno, os pontos mais importantes e pause as videoaulas para consultar o livro didático.

2. PERCEÇÃO E PREPARAÇÃO

Videoaulas relacionadas aos objetos de conhecimento com a proposta de aula invertida, na qual o aluno registra tópicos relevantes durante a realização da atividade:

- **REGRA DE TRÊS – SIMPLES E COMPOSTA**
<https://www.youtube.com/watch?v=ITjCIOD6XtE>
- **JUROS SIMPLES**
<https://www.youtube.com/watch?v=ij5fdb1cCIE>
- **JUROS COMPOSTOS**
<https://www.youtube.com/watch?v=790S9GR5bWU>
- **SEMELHANÇA DE TRIÂNGULOS**
<https://www.youtube.com/watch?v=vc9xrDFx7J4>
- **ÁREAS DE FIGURAS PLANAS**
<https://www.youtube.com/watch?v=RxSyuFceTpw>

3. AMPLIAÇÃO

Sequências didáticas com questionários de verificação da aprendizagem e gamificação:

➤ **KHAN ACADEMY – REGRA DE TRÊS**

<https://pt.khanacademy.org/math/pre-algebra/pre-algebra-ratios-rates/pre-algebra-proportional-rel/v/introduction-to-proportional-relationships>

➤ **KHAN ACADEMY – JUROS**

<https://pt.khanacademy.org/economics-finance-domain/core-finance/interest-tutorial/compound-interest-tutorial/v/introduction-to-compound-interest>

➤ **KHAN ACADEMY – SEMELHANÇA DE TRIÂNGULOS**

<https://pt.khanacademy.org/math/geometry/hs-geo-similarity/hs-geo-triangle-similarity-intro/v/similar-triangle-basics>

➤ **KHAN ACADEMY – ÁREAS DE FIGURAS PLANAS**

<https://pt.khanacademy.org/math/basic-geo/basic-geo-area-and-perimeter>

4. USO

Matemática Comercial e Financeira

01. Para ler os 8 livros indicados pela professora e realizar o exame final, o estudante precisa ler durante 6 horas por dia, em 7 dias da semana, para atingir sua meta. Porém, a data do exame foi antecipada e, em vez de 7 dias para ler, o estudante terá apenas 4 dias. Assim, quantas horas ele terá de ler por dia, para se preparar para o exame?

02. Um boleto de mensalidade escolar, com vencimento para 10/08/2018, possui valor nominal de R\$ 740,00. Se o boleto for pago até o dia 20/07/2018, o valor a ser cobrado será R\$ 703,00. Qual será o percentual do desconto concedido?
03. Durante a reforma do Mineirão, para cobrir os 6000 m² do gramado com grama, foram necessários 4 homens trabalhando 6 horas por dia durante 3 dias. Quantos homens, com a mesma capacidade de trabalho, seriam necessários para gramar 8000m² do campo, trabalhando 8 horas por dia, em 2 dias?
04. Júlia fará uma aplicação financeira de R\$ 12000,00 e precisa calcular quanto receberá de juros ao final de dois anos. A taxa anual é de 8% e não foi feita nenhuma movimentação financeira no período da aplicação. Qual será o capital acumulado após esses 2 anos?
05. O preço de venda de um produto tem a seguinte composição para um empresário: 50% é referente ao custo, 20% é referente ao lucro e 30% é referente aos impostos. Em decorrência de fatores econômicos, houve um aumento de 12% no custo desse produto e, ao mesmo tempo, ocorreu uma redução de 18% no valor dos impostos. Além disso, para manter o volume de vendas desse produto, o empresário decidiu reduzir seu lucro em 13%.

Com base nessas informações, é correto afirmar que, depois de todas essas alterações, o preço do produto sofreu uma redução de

- A) 1%.
- B) 2%.
- C) 3%.
- D) 4%.
- E) 5%.

06. Uma pessoa contratou o serviço de um grupo de profissionais em propaganda pelo valor de R\$ 10.800,00, que seria dividido igualmente entre eles. Com o passar do tempo, três desses profissionais desistiram do trabalho e ficou acordado que o valor seria dividido novamente apenas pelos demais. Assim, cada um dos profissionais receberia R\$ 600,00 a mais da quantia acordada inicialmente.

Quantos profissionais realizaram o trabalho?

- A) 3 profissionais
 - B) 6 profissionais
 - C) 9 profissionais
 - D) 10 profissionais
 - E) 12 profissionais
07. As farmácias W e Y adquirem determinado produto com igual preço de custo. A farmácia W vende esse produto com 50% de lucro sobre o preço de custo. Na farmácia Y, o preço de venda do produto é 80% mais caro do que na farmácia W.

O lucro da farmácia Y em relação ao preço de custo é de

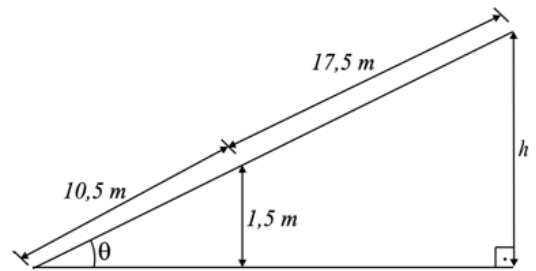
- A) 170%.
 - B) 150%.
 - C) 130%.
 - D) 110%.
 - E) 90%.
08. Encerrado o horário de atendimento, restou uma fila de espera de crianças a serem vacinadas. Foram então vacinadas 9 meninas, e a razão entre as crianças restantes na fila passou a ser de 3 meninas para 4 meninos. Em seguida, foram vacinados 8 meninos, e a razão entre as crianças restantes na fila passou a ser de 9 meninas para 4 meninos.

Nessa etapa final, o número de crianças restantes na fila era

- A) 13.
- B) 15.
- C) 16.
- D) 18.
- E) 20.

Semelhança de Triângulos

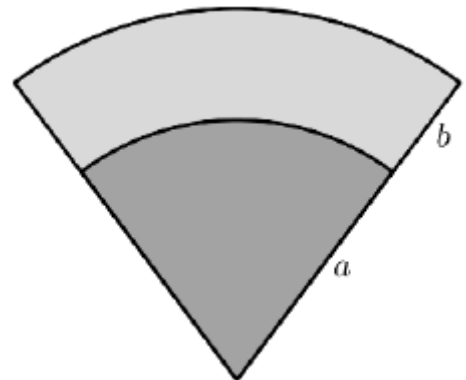
01. (UFOP) Uma pessoa, após caminhar 10,5 metros sobre uma rampa plana com inclinação de θ radianos, em relação a um piso horizontal, e altura de h metros na sua parte mais alta, está a 1,5 metros de altura em relação ao piso e a 17,5 metros do ponto mais alto da rampa.



DETERMINE a altura total da rampa.

02. A figura abaixo exhibe um setor circular dividido em duas regiões de mesma área. A razão a/b é igual a

- A) $\sqrt{3} + 1$.
- B) $\sqrt{2} + 1$.
- C) $\sqrt{3}$.
- D) $\sqrt{2}$.
- E) $\sqrt{3} + 2$.



03. A loja Telas & Molduras cobra 20 reais por metro quadrado de tela, 15 reais por metro linear de moldura, mais uma taxa fixa de entrega de 10 reais. Uma artista plástica precisa encomendar telas e molduras a essa loja, suficientes para 8 quadros retangulares (25 cm x 50 cm). Em seguida, fez uma segunda encomenda, mas agora para 8 quadros retangulares (50 cm x 100 cm).

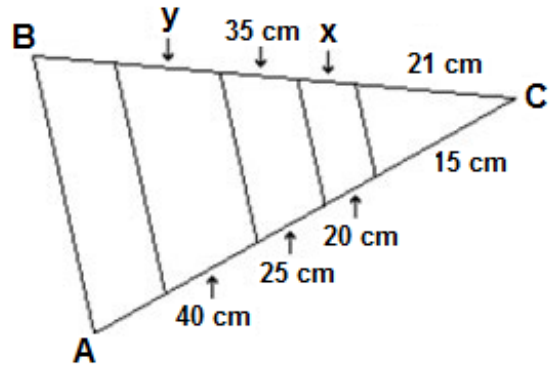
O valor da segunda encomenda será

- A) o dobro do valor da primeira encomenda, porque a altura e a largura dos quadros dobraram.
- B) maior do que o valor da primeira encomenda, mas não o dobro.
- C) a metade do valor da primeira encomenda, porque a altura e a largura dos quadros dobraram.
- D) menor do que o valor da primeira encomenda, mas não a metade.
- E) igual ao valor da primeira encomenda, porque o custo de entrega será o mesmo.

04. (CEFET-PR) O jardineiro do Sr. Artur fez um canteiro triangular composto por folhagens e flores onde as divisões são todas paralelas à base AB do triângulo ABC, conforme figura.

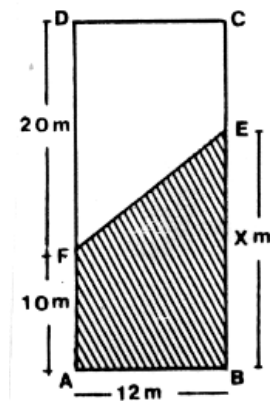
Sendo assim, as medidas x e y dos canteiros de flores são, respectivamente,

- A) 30 e 50 cm.
- B) 28 e 56 cm.
- C) 50 e 30 cm.
- D) 56 e 28 cm.
- E) 40 e 20 cm.



05. (UFMG) O retângulo ABCD representa um terreno e o trapézio hachurado, uma construção a ser feita nele. Por exigências legais, essa construção deve ter uma área, no mínimo, igual a 45% e, no máximo, igual a 60% do terreno. Todos os valores possíveis de x pertencem ao intervalo

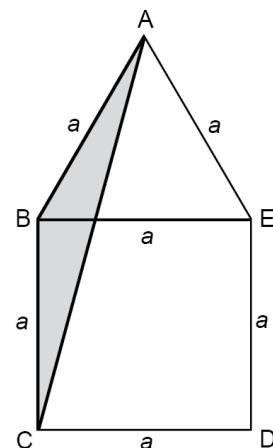
- A) [13,5;18]
- B) [17, 26]
- C) [14, 18]
- D) [17, 8]
- E) [8, 13]



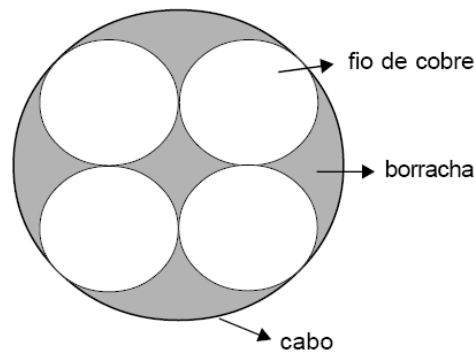
06. (UFMG) Nesta figura plana, há um triângulo equilátero, ABE, cujo lado mede a , e um quadrado, BCDE, cujo lado também mede a .

Com base nessas informações, é **CORRETO** afirmar que a área do triângulo ABC é

- A) $\frac{a^2}{3}$
- B) $\frac{a^2}{4}$
- C) $\frac{\sqrt{3} a^2}{4}$
- D) $\frac{\sqrt{3} a^2}{8}$



07. (CEFET – MG) A figura mostra o corte transversal de um cabo de alta tensão, no formato cilíndrico, composto de borracha em sua composição, e por um agrupamento de quatro fios de cobre, também cilíndricos e iguais entre si.



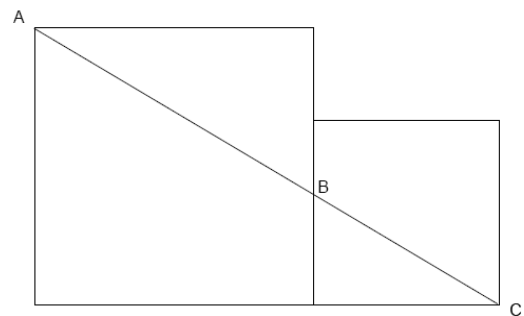
Sabendo-se que as cinco circunferências são tangentes entre si e que a soma dos raios dos quatro fios é 8, o raio do cabo vale

- A) $2(\sqrt{2} + 1)$
- B) $8(\sqrt{3} + 1)$
- C) $3(\sqrt{2} + 1)$
- D) $3(\sqrt{3} + 2)$

08. Dois quadrados – um com lado igual a 4 cm e um com lado igual a 6 cm – estão encostados um no outro, como mostrado nesta figura.

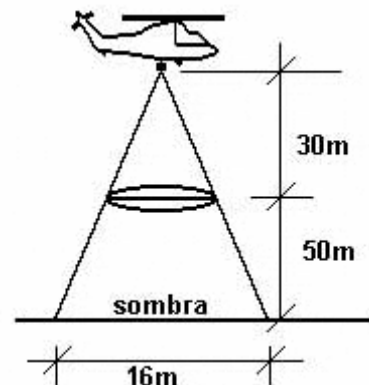
Com base nesses dados, é **CORRETO** afirmar que a distância **BC** mede

- A) $\frac{2\sqrt{26}}{3}$
- B) $\frac{4\sqrt{34}}{5}$
- C) $\frac{6\sqrt{42}}{3}$
- D) $\frac{8\sqrt{46}}{5}$



09. Numa cidade do interior, à noite, surgiu um objeto voador não identificado, em forma de disco, que estacionou a 50 m do solo, aproximadamente. Um helicóptero do Exército, situado a 30 m acima do objeto, iluminou-o com um holofote, conforme mostra a figura.

DETERMINE a medida do diâmetro da base desse disco voador, em metros.



5. FEEDBACK

Entre em contato com o(a) professor(a), por meio da ferramenta Microsoft Teams – Equipe Chat Professor, caso necessite de suporte para utilizar a Trilha de Aprendizagem ou esclarecer dúvidas na resolução dos questionários.

6. AVALIAÇÃO

As orientações para a Avaliação de Recuperação seguirão posteriormente.